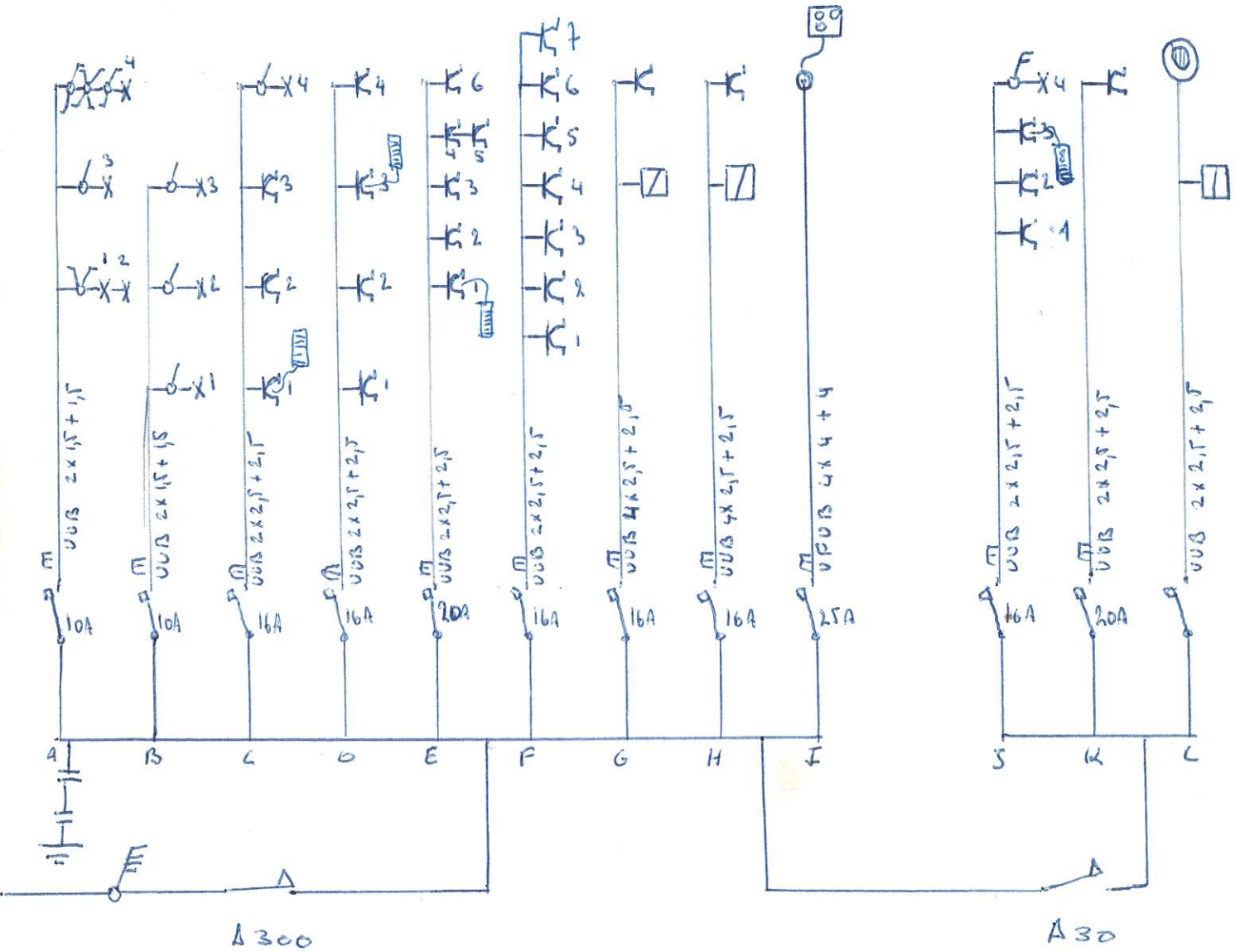


Installatie gelegen te : Doogjenlaan 13 2040 Antwerpen,
 appartement 2 gelijkvloers rechts.

Eendraadschema



De afgevaardigde
 van het erkend organisme.

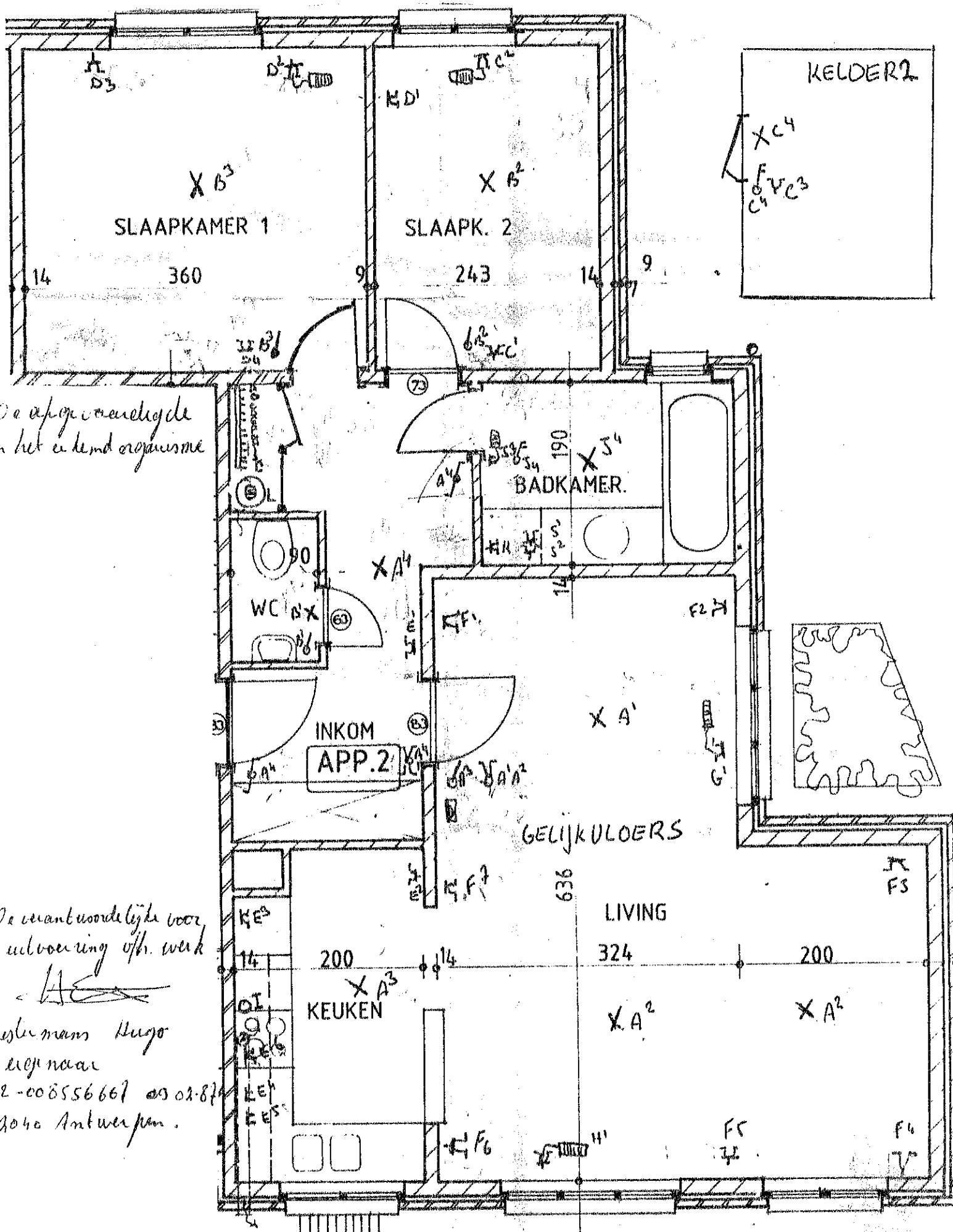
De verantwoordelijke voor
 de uitvoering van het werk.

~~Handwritten signature~~
 Eerste mans Huys
 eigenaar

002 008556667 09-02-87
 Antwerpen (Zandvliet)

Installatie pluggen te : Doozen laan 13 2040 Antwerpen.
 appar tement 2 gelijkvloers rechts

Situatieschema.



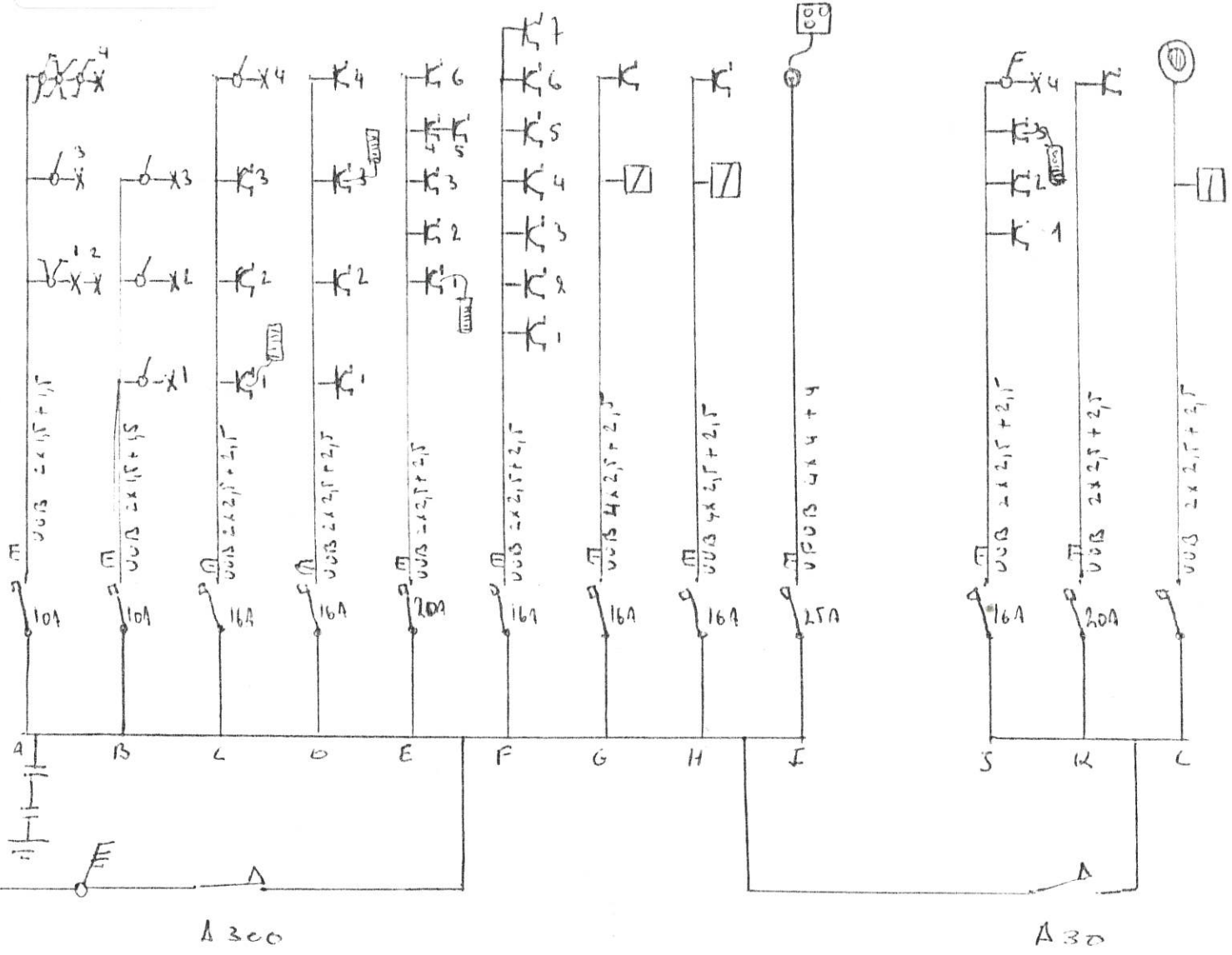
De afgevoerde en het elektrisch systeem

De verantwoordelijke voor de uitvoering vpb. werk

Hugo
 adres naar
 02-008556667 of 02-87
 2040 Antwerpen.

elegante : Dooggenlaan 13 2040 Antwerpen.
 appartement 2 gelijkvloers rechts.

chema



De afgevaardigde van het erkend organisme.

De verantwoordelijke voor de uitvoering van het werk.

~~Handtekening~~
 Eerste maats Huez
 eigenaar

002 008556667 09-02-87
 Antwerpen (Zandvliet)